



FAHRWERKSRAHMEN
CHASSIS FRAME

BILDТАFЕL
PICTORIAL DISPLAY

09.91

2222735-ETL

1/1

KMK 6200
BE 540
G 032

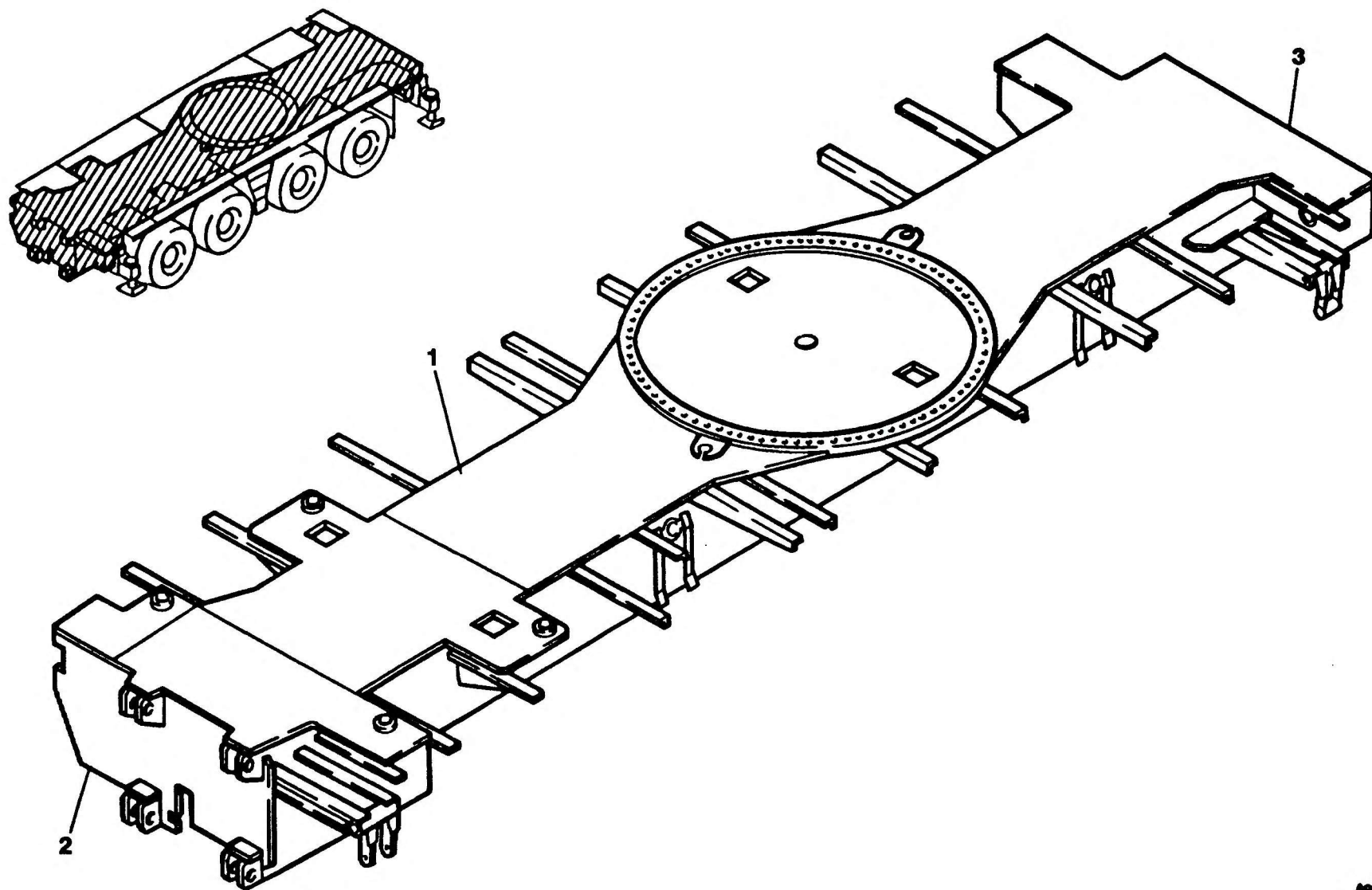


Abb. 138